



INSULATING & FIXATING 4 SEASONS LONG

Bovendijk 196
3045 PD Rotterdam
Nederland

Postbus 37060
3005 LB Rotterdam
Nederland

T: +31(0)10 278 0880 • E: info@kohlerwoodcap.nl
W: www.kohlerwoodcap.nl • KVKnr: 24150832



ISOFOUR TOCHTPROFIELEN


VOOR HET AFDICHTEN VAN DEUR- EN RAAMAANSLUITINGEN.





Een belangrijk deel van warmte in huis gaat verloren door tocht.
Tochtwering wordt gebruikt om plaatsen waar warmte in of uit de woning lekt af te dichten.
De tochtstrip dient goed af te sluiten, maar moet het openen van raam of deur niet blokkeren.

Voordelen


 zeer stevige verpakking

 profielen buigen en knikken niet

 10 strips per koker

 goed vervoerbaar

 handig voor restlengtes

 herkenbare verpakking

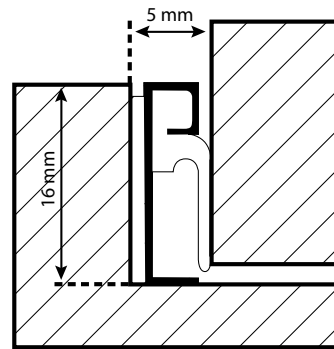
 met acrylaatverf overschilderbaar

Professionele verpakking standaard tochtstrips

De twee meest gebruikte tochtprofielen voor in- en opbouw. Uitgevoerd in aluminium met een rubber dat overschilderbaar is met acrylaatverf. Verpakt per 10 lengtes in een stevige koker.

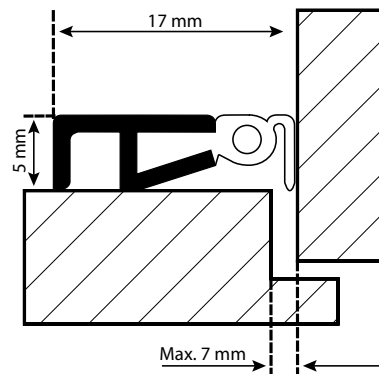
TOCHTSTRIP ALUMINIUM A4 - INBOUW

type	inbouw
materiaal	aluminium / TPR
kleur	aluminium / zwart
lente	230 cm
verpakking	koker met 10 lengtes
montage	mechanisch / voorgeboord
toepassing	tussen kozijn en draaiend deel
artikel	75067



TOCHTSTRIP ALUMINIUM A23 - OPBOUW

type	opbouw
materiaal	aluminium / TPR
kleur	aluminium / zwart
lente	220 cm
verpakking	koker met 10 lengtes
montage	mechanisch / voorgeboord
toepassing	op kozijn
artikel	75068



Isofour tochtstrips in professionele verpakking zijn verkrijgbaar bij uw ijzerwarengroothandel

Dealer